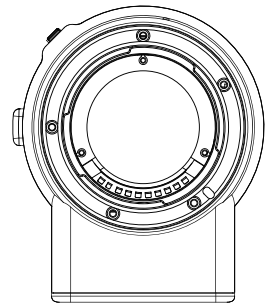


VILTROX

NF-M1

自动对焦转接环



感谢您选用唯卓仕转接环
在把转接环安装到您的相机上时,请仔细阅读本说明书,以便能够了解和正确使用转接环的全部功能。

产品功能

唯卓仕NF-M1转接环可完美转接到M43等系列相机上,内置纯铜加镀金电子触点,卡口均采用纯铜打造,表面电镀铬处理,坚固耐用,可通过USB接口进行固件升级。

在使用此转接环之前,请确保相机与镜头兼容。使用本转接环前请详细阅读使用说明书,使您对产品更熟悉并掌握正确的操作方法,请务必妥善保管好本说明书,以便日后能随时查阅。

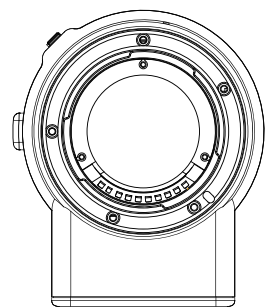
注意事项

- 1.根据相机规格的不同,部分Nikkor镜头的功能可能无法使用。
- 2.将此转接环连接至镜头并不会影响镜头的性能。
- 3.当您使用的镜头比相机还要重时,在移动相机及进行拍摄时请务必握紧镜头。
- 4.由于镜头的最小对焦距离在连接此转接环时将会增加,因此最大放大倍率和视野范围可能会改变。
- 5.本转接环虽然具有一定的防水滴功能,但是如果在雨天拍摄时,请尽量不要淋湿。

VILTROX

NF-M1

AUTO FOCUS MOUNT ADAPTER



Thank you for using Viltrox mount adapter!
* Before using the Viltrox mount adapter on your camera, please read this instruction so that all functions of the mount adapter will be implemented.

Product function

VILTROX NF-M1 adapter ring can be perfectly transferred to M43 series cameras. Built-in pure copper with gold-plated electronic contacts. The bayonet is made of pure copper. The adjustment ring is aluminum and it can adjust to focus. The surface is electroplated which is sturdy durable. Firmware upgrade via USB port.

Make sure the camera is compatible with the lens before using the adapter. Please read the manual carefully so that you can know more about proper operations before using the product. In order to help you refer later at any time, pls take good care of the manual.

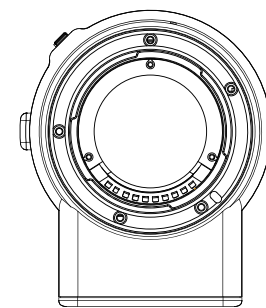
① Attentions

1. According to the different camera's specifications, some Nikkor lenses may not work.
2. Connecting this adapter ring to the lens does not affect the performance of the lens.
3. When you use a lens that is heavier than the camera, be sure to hold the lens while moving the camera and shooting.
4. Since the minimum focus distance of the lens will increase when this adapter is connected, the maximum magnification and field of view may change.
5. Although the adapter ring has a certain waterproof function, if you shoot in rainy days, please try not to get wet.

VILTROX

NF-M1

オートフォーカス・アダプタリング



Viltroxアダプタリングをご利用いただき、誠にありがとうございます。
アダプタリングのすべての機能を理解して使用できるように、アダプタリングをカメラに取り付ける前に、この取扱説明書をよくお読みください。

製品機能

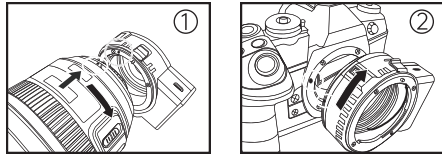
ViltroxNF-M1アダプタリングはM43などのシリーズカメラに完全に接続することができ、純銅と金メッキされた電子接点を内蔵し、バヨネットはすべて純銅で作られ、表面電気クロムメッキ処理。丈夫で耐久性があり、USBポートからファームウェアのアップグレードが可能。

このアダプタリングを御使用になる前に、カメラとレンズの互換性を確認してください。このアダプタリングを御使用になる前に取扱説明書をよく読んで、製品をよく知って正しい操作方法を把握してください。この取扱説明書は、後でいつでも参照できるように大切に保管してください。

① 注意事項

- 1.カメラの仕様によっては、一部のNikkorレンズの機能が使用できない可能性があります。
- 2.このアダプタリングをレンズに接続しても、レンズの性能に影響はありません。
- 3.カメラより重いレンズを使用している場合は、カメラの移動や撮影時に必ずレンズをしっかり握ってください。
- 4.レンズの最小フォーカス距離は、このアダプタリングを接続すると増加するため、最大倍率と視野範囲が変わる可能性があります。
- 5.このアダプタリングは一定の水滴防止機能を持っていますが、雨の日に撮影するときは、できるだけ濡れないようにしてください。

✖ 安装转接环



安装产品

- 1.将尼康F卡口系列镜头安装到转接环的安装槽。
将镜头上的安装标记对准转接环上的相同标记,然后以顺时针方向转动镜头直到听到喀一声为止(②)。
- 2.将转接环安装到相机。
将转接环上面的安装标记对准相机上的相同标记,将转接环接入相机,然后以顺时针方向转动转接环,听到喀一声为止(①)。

卸载产品

- 1.关闭相机电源,然后将尼康F卡口系列镜头的转接环从相机取下。
按住相机的镜头释放按钮,同时以逆时针方向转动转接环,在转接环停止转动时将其取下。

- 2.将镜头从转接环取下按下转接环上的镜头释放杆,同时以逆时针方向转动镜头在镜头停止转动时将其取下。

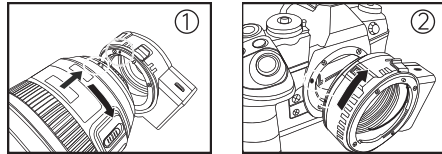
产品规格

兼容镜头	F卡口系列镜头
兼容相机	M4/3卡口机型
对焦模式	AF,MF
最大直径与长度	78mmX66mm
固件升级	USB升级接口
重量	126g
前盖	相机盖
后盖	镜头防尘盖

✖ 固件升级安装:

- 1.使用USB将接环连接到电脑。
- 2.电脑中出现转接环的设备盘。
- 3.从www.viltrox.com下载最新固件。
- 4.将档案解压,并把文件档案复制到转接环的设备盘内。
- 5.将接环从电脑分离,固件更新完成。

✖ Mounting and Detaching the Adapter



Mounting procedures

1. Attach the Nikon F mount lens to the mounting groove of the adapter ring. Align the mounting mark on the lens with the same mark on the adapter ring, and then turn the lens clockwise until you hear a click (②).
2. Attach the adapter ring to the camera. Align the mounting mark on the adapter ring with the same mark on the camera, connect the adapter ring to the camera, then turn the adapter ring clockwise until you hear a click (①).

Detaching procedures

1. Turn on the camera OFF, and detach the adapter from the camera while the EF lens is still attached to it. Turn the adapter counter clockwise while pressing the camera's lens release button, Detach the adapter once it has stopped turning.

- 2.Turn the EF lens counter clockwise while pushing the lens release lever on the adapter. Detach the EF lens once it has stopped turning.

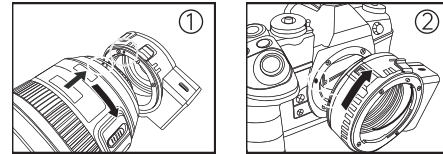
Specifications

Compatible lens	F mount series lens
Compatible camera	M4/3 mount cameras
Focus mode	AF,MF
Diameter and length	78mmX66mm
Firmware upgrade	USB upgrade port
Weight	126g
Front cap	Camera cap
Back cap	Cens cap

✖ Method of fimware upgrading:

1. Connect the adapter to the computer with USB cable.
2. The device disk of the adapter ring appears in the computer.
3. Download the latest firmware from www.viltrox.com.
4. Unzip the file and copy the file to the device disk of the adapter ring.
5. Detach the adapter from the computer and the firmware update is complete.

✖ アダプタリングの取り付け



製品の取り付け

- 1.ニコンFバヨネット・シリーズレンズをアダプタリングの取付溝に取り付けます。
レンズの取り付けマークをアダプタリングの同じマークに合わせ、カチッと音がするまでレンズを時計回りに回転させます(②)。
- 2.アダプタリングをカメラに取り付けます。
アダプタリングの取り付けマークをカメラの同じマークに合わせ、アダプタリングをカメラに接続し、カチッと音がするまでアダプタリングを時計回りに回転させます(①)。

製品の取り外し

- 1.カメラの電源を切り、ニコンFバヨネット・シリーズレンズのアダプタリングをカメラから取り外します。カメラのレンズリリースボタンを押しながらアダプタリングを左回りに回転させ、アダプタリングが回転しなくなったときに取り外します。

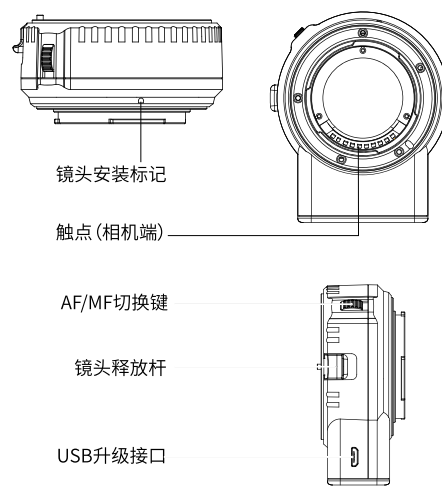
製品仕様

互換性レンズ	Fバヨネット・シリーズレンズ
互換性カメラ	M4/3バヨネット・カメラ
フォーカスモード	AF,MF
最大直径と長さ	78mmX66mm
ファームウェアアップグレード	USBアップグレード・ポート
重量	126g
フロントキャップ	カメラ・キャップ
バックキャップ	レンズ防塵キャップ

✖ ファームウェアのアップグレード・インストール:

1. USBを使用してアダプタリングをパソコンに接続します。
- 2.パソコンにアダプタリングが登場したデバイス・ディスク。
- 3.www.viltrox.comから最新ファームウェアをダウンロードします。
- 4.ファイルを解凍し、ファイルをアダプタリングのデバイス・ディスクにコピーします。
- 5.アダプタリングをパソコンから分離し、ファームウェアの更新が完了します。

部件识别



镜头安装标记

触点(相机端)

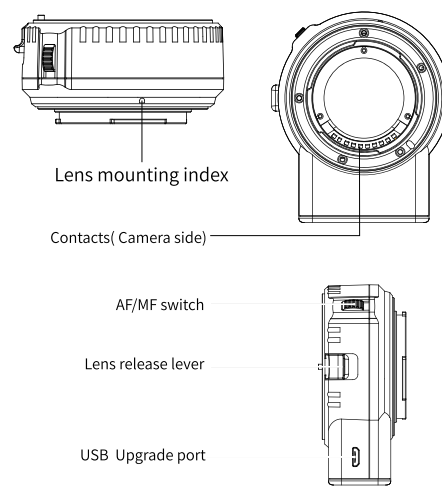
AF/MF切换键

镜头释放杆

USB升级接口

执行标准: Q/JYK J001-2019
深圳市爵影科技有限公司
电话: 0755-2877 9024 传真: 0755-2877 4730
电邮: info@jyc-hk.com 网址: www.viltrox.com
地址: 深圳市 龙华区 大浪街道 下岭排村 宝坤科技工业园4栋2楼

Name of each part



Lens mounting index

Contacts (Camera side)

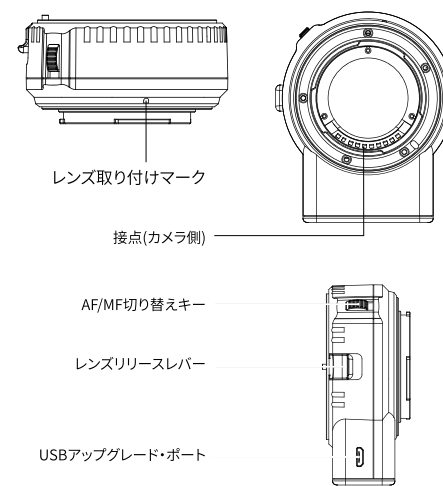
AF/MF switch

Lens release lever

USB Upgrade port

Executive standard: Q/JYKJ001-2019
Shenzhen Jueying Technology Co.,Ltd.
TEL: 0755-28779024 FAX: 0755-28774730
MAIL: info@jyc-hk.com URL: www.viltrox.com
ADD: 2/F,Blk 4, Baokun Science and Technology Industrial Park,Xialingpai, Dalang Str.,Longhua,Shenzhen,China

部品識別



レンズ取り付けマーク

接点(カメラ側)

AF/MF切り替えキー

レンズリリースレバー

USBアップグレード・ポート

実行基準: Q/JYK J001-2019
深セン市爵影科学技術有限公司
TEL:0755-2877 9024 FAX:0755-2877 4730
MAIL:info@jyc-hk.com URL:www.viltrox.com
住所:深セン市 龍華区 大浪通り 下嶺排村 宝坤科学技術工業園区4棟2階

VILTROX

NF-M1

자동 초점 어댑터링



빌트록스 어댑터링을 구입하신 당신에게 감사할 것입니다!
*어댑터링을 카메라에 설치하기전에 본 설명서를 충당게 열람하시고 어댑터링의 모든 기능을 요해하시고 사용하십시오.

제품 기능

빌트록스 NF-M1 어댑터링은 M43용 시리즈 카메라와 완벽히 연결됩니다. 손 구리에 도금 전자 접촉점을 내장하고 걸림턱은 전부 손 구리로 구성되고 표면은 전기 도금 처리하고 튼튼한 내구성이 있습니다. USB포트로 펌웨어 업그레이드도 가능합니다.

본 어댑터링을 사용하기 전에, 카메라 및 렌즈의 호환성을 확보하십시오. 본 어댑터링을 사용하기 전에 사용설명서를 세부적으로 열람하며 제품을 더욱 숙지하고 정확한 작동 방법을 파악 하십시오. 반드시 본 설명서를 확실히 보관하여 급후에 언제나 열람할 수 있어야 합니다.

주의 사항

1. 카메라 규격이 서로 다르기에 부분적Nikkor 렌즈의 기능은 사용할 수 없습니다.
2. 본 어댑터링을 렌즈에 연결하여도 렌즈의 성능을 영향주지 않습니다.
3. 당신이 사용하는 렌즈가 카메라보다 무거운 경우, 카메라를 이동하거나 촬영 할때 렌즈를 반드시 잡으십시오.
4. 어댑터링을 연결한 후 렌즈의 최소 초점 거리가 증가될 수 있기에 최대 확대율 및 시야 범위는 변할 수 있습니다.
5. 본 어댑터링은 비록 일정한 물방울 방지 기능이 있지만 비오는날에 촬영할때 빗물에 젖지않게 하십시오.

VILTROX

NF-M1

Adapterring für Autofokus



Vielen Dank, dass Sie sich für den Viltrox-Adapterring entschieden haben
Lesen Sie dieses Handbuch sorgfältig durch, bevor Sie den Adapterring an Ihre Kamera anschließen, damit Sie alle Funktionen des Adapterrings verstehen und verwenden können.

Produktmerkmale

Der Viltrox NF-M1-Adapterring kann perfekt auf Kameras der M43-Serie übertragen werden. Er verfügt über integrierte elektronischen Kontakten aus reinem Kupfer und Goldplattierung. Der Bajonetverschluss besteht aus reinem Kupfer und die Oberfläche ist plattiert, der robust und langlebig ist. Die Firmware kann über die USB-Schnittstelle aktualisiert werden.

Stellen Sie vor Verwendung dieses Adapterrings sicher, dass die Kamera mit dem Objektiv kompatibel ist. Bitte lesen Sie die Bedienungsanleitung sorgfältig durch, bevor Sie diesen Adapterring verwenden, damit Sie mit dem Produkt besser vertraut sind und die richtige Betriebsmethode beherrschen. Bewahren Sie dieses Handbuch ordnungsgemäß auf, damit Sie es in Zukunft jederzeit einsehen können.

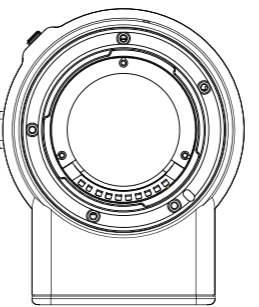
Vorsichtsmaßnahmen

1. Abhängig von den Kameraspezifikationen sind einige Nikko-Objektivfunktionen möglicherweise nicht verfügbar.
2. Das Anschließen dieses Adapters an das Objektiv beeinträchtigt die Leistung des Objektivs nicht.
3. Wenn Sie ein Objektiv verwenden, das schwerer als die Kamera ist, halten Sie das Objektiv fest, wenn Sie die Kamera bewegen und aufnehmen.
4. Da sich die minimale Fokussierentfernung des Objektivs erhöht, wenn dieser Adapter angeschlossen wird, können sich die maximale Vergrößerung und das maximale Sichtfeld ändern.
5. Obwohl der Adapterring eine bestimmte wasserdichte Funktion hat, versuchen Sie bitte, an regnerischen Tagen nicht nass zu werden.

VILTROX

NF-M1

Adaptador de montura de enfoque automático



Gracias por elegir el adaptador de montura Viltrox.
* Lea este manual detenidamente antes de instalar el adaptador de montura Viltrox en su cámara para que pueda comprender y utilizar todas las funciones del adaptador.

Funciones del producto

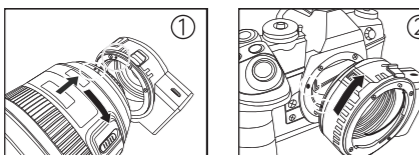
El Adaptador NF-M1 de Viltrox se puede conectar perfectamente a las cámaras de Serie M43. Incorpora contactos electrónicos de material de cobre puro y chapado en oro, la montura está hecha de cobre puro. Tratamiento de cromado en superficie, que es duradero. El firmware se puede actualizar a través de la interfaz USB.

Antes de usar este adaptador, asegúrese de que la cámara sea compatible con la lente. Antes de usar este adaptador, lea el manual de instrucciones en detalle para familiarizarse con el producto y dominar el método de operación correcto. Guarde este manual correctamente para que pueda consultarlo en cualquier momento en el futuro.

Precauciones

1. Dependiendo de las especificaciones de la cámara, algunas funciones de lente Nikkor pueden no estar disponibles.
2. Conectar este adaptador de montura a la lente no afectará el rendimiento de la lente.
3. Cuando la lente que está utilizando es más pesada que la cámara, asegúrese de sujetarla cuando mueva la cámara y dispase.
4. Dado que la distancia mínima de enfoque de la lente aumentará cuando se conecte este adaptador de montura, la ampliación máxima y el campo de visión pueden cambiar.
5. Aunque este adaptador tiene cierta función impermeable, si disparas bajo la lluvia, intenta no mojarlo.

어댑터링을 설치



제품 설치

1. 니콘F걸림턱 시리즈 렌즈를 어댑터링의 설치 슬롯에 설치합니다. 렌즈상의 설치 표기를 어댑터링상의 같은 표기와 대응 시킨후 시계 방향으로 렌즈를 회전하여 "딱"소리가 들릴때 까지 회전 시킵니다. (2)
2. 어댑터링을 카메라에 설치합니다. 어댑터링 상부의 설치 표기와 카메라상의 같은 표기를 대응 시키고 어댑터링을 카메라에 접속한후 시계 방향으로 어댑터링을 회전하여 "딱" 소리가 들릴때 까지 돌립니다. (1)

제품 분해

1. 카메라 전원을 끄고 니콘F렌즈가 연결된 어댑터링을 카메라에서 분해합니다. 카메라의 렌즈 석방 버튼을 누른 상태에서 동시에 시계 반대 방향으로 어댑터링을 회전하여 어댑터링이 최전을 정지하면 분해합니다.

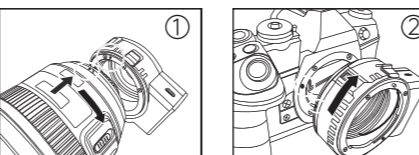
제품 규격

호환 렌즈	F 걸림턱 시리즈 렌즈
호환 카메라	M4/3 걸림턱 카메라
초점 모식	AF, MF
최대 지름 및 길이	78mmX66mm
펌웨어 업그레이드	USB 업그레이드 포트
중량	126g
앞 뚜껑	카메라 커버
뒷 뚜껑	렌즈 방진 커버

펌웨어 갱신 설치:

1. USB를 이용하여 어댑터링을 컴퓨터와 연결합니다.
2. 컴퓨터에 어댑터링의 설비 디스크가 나타납니다.
3. www.viltrox.com에서 최신 펌웨어를 다운로드합니다.
4. 파일을 열고또한 서류 파일을 어댑터링의 설비 디스크내에 복사합니다.
5. 어댑터링을 컴퓨터에서 분리 시키며 펌웨어 갱신이 완성되었습니다.

Installation des Adapterrings



Installation des Produkts

1. Montieren Sie das Nikon F-Bajonetverschluss-Objektiv in die Befestigungsnut des Adapterrings. Richten Sie die Befestigungsmarkierung am Objektiv an der gleichen Markierung am Adapterring aus und drehen Sie sie im Uhrzeigersinn. Bewegen Sie die Kamera, bis Sie ein Klicken hören (2).
2. Befestigen Sie den Adapterring an der Kamera. Richten Sie die Montagemarkierung am Adapterring an der gleichen Markierung an der Kamera aus, verbinden Sie den Adapterring mit der Kamera und drehen Sie den Adapterring im Uhrzeigersinn, bis Sie ein Klicken hören (1).

Produkt deinstallieren

1. Schalten Sie die Kamera aus und entfernen Sie den Adapterring des Nikon F-Bajonetverschluss-Objektivs von der Kamera. Drehen Sie den Adapterring gegen den Uhrzeigersinn, während Sie den Objektiventriegelungsknopf der Kamera gedrückt halten, während Sie den Adapterring entfernen, wenn er sich nicht mehr dreht.

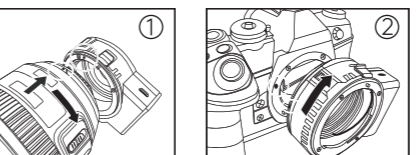
Technische Daten

Kompatibles Objektiv	Objektiv der F-Bajonetverschlussserie
Kompatible Kamera	Bajonetverschlussmodele M4/3
Fokusmodus	AF, MF
Maximaler Durchmesser und Länge	78mmX66mm
Firmware-Upgrade	USB-Upgrade-Schnittstelle
Gewicht	126g
Vordere Abdeckung	Kameraabdeckung
Hintere Abdeckung	Linsestaubkappe

Installation des Firmware-Upgrades:

1. Schließen Sie den Adapter über USB an den Computer an.
2. Die Geräteskette des Adapterrings wird im Computer angezeigt.
3. Laden Sie die neueste Firmware von www.viltrox.com herunter.
4. Entpacken Sie die Datei und kopieren Sie sie auf die Geräteskette des Adapters.
5. Trennen Sie den Adapter vom Computer und die Aktualisierung der Firmware ist abgeschlossen.

Instalar el adaptador de montura



Instalar el producto

1. Conectar la lente de montura F de Nikon a la ranura de montaje en el adaptador. Alinear la marca de montaje en la lente con la misma marca en el adaptador de montura, luego, girar la lente en el sentido horario hasta que escuche un clic (2).
2. Fijar el adaptador de montura a la cámara. Alinear la marca de montaje en el adaptador con la misma marca en la cámara, instalar el adaptador en la cámara, luego girar el anillo en sentido horario hasta que escuche un clic (1).

Desinstalar el producto

1. Apagar la cámara y luego retirar el adaptador de la lente F de Nikon desde la cámara. Mantenga presionado el botón de liberación de la lente de la cámara mientras gira el anillo adaptador en sentido anti-horario. Retirar el anillo adaptador cuando deje de girar.

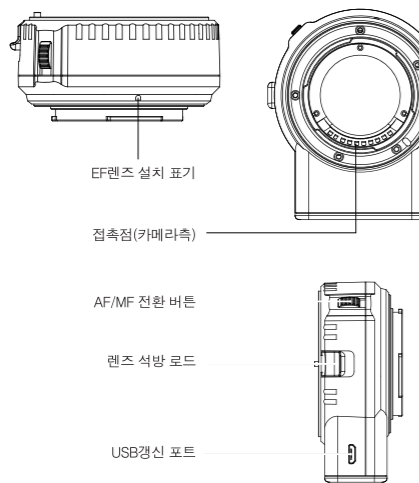
Especificaciones del producto

Lenes compatibles	Lenes de montura de serie F
Cámaras compatibles	Cámaras de montura M4/3
Modo de enfoque	AF, MF
Díámetro y longitud máximos	78mmX66mm
Actualización de firmware	Interfaz de USB para actualización
Peso	126g
Tapa frontal	Tapa de cámara
Tapa trasera	Tapa anti-polvo de lente

Actualización e instalación de firmware:

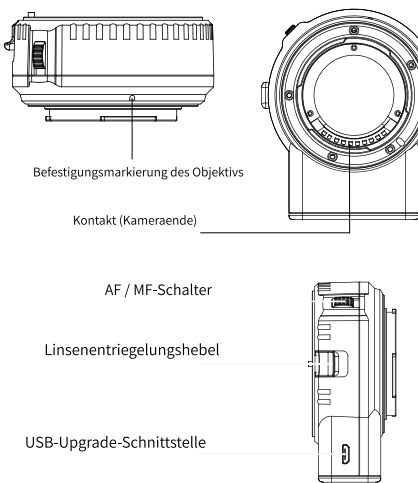
1. Conectar el adaptador a la computadora mediante USB.
2. El disco duro del adaptador aparecerá en la computadora.
3. Descargar el último firmware de www.viltrox.com
4. Descomprimir el archivo y copiar el archivo en el disco duro del adaptador.
5. Desconectar el adaptador de la computadora y se completará la actualización del firmware.

부품 식별



EF렌즈 설치 표기
접속점(카메라측)
AF/MF 전환 버튼
렌즈 석방 로드
USB갱신 포트

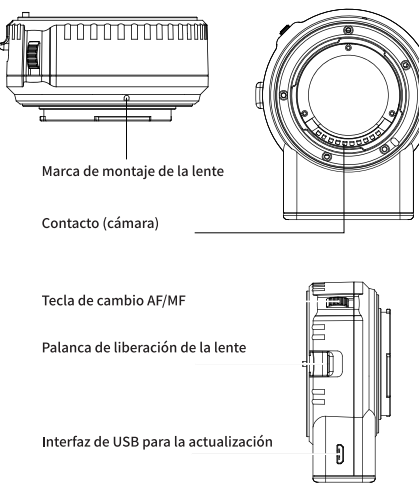
Komponentenerkennung



Befestigungsmarkierung des Objektivs
Kontakt (Kameraende)
AF / MF-Schalter
Linsenentriegelungshebel
USB-Upgrade-Schnittstelle

집행 표준: Q/JYK J001-2019
Shenzhen Jueying Technology Co.,Ltd
사전시작영과기유한회사
전화: 0755-2877 9024 팩스: 0755-2877 4730
이메일: info@jyc-hk.com 사이트: www.viltrox.com
주소: 선전시 용화구 대량가도 하령패촌 보건과기공업원4동2층

Nombre de las partes



Marca de montaje de la lente
Contacto (cámara)
Tecla de cambio AF/MF
Palanca de liberación de la lente
Interfaz de USB para la actualización

Executive Standard: Q / UYKJ001-2019
Shenzhen Jueying Technology GmbH
Telefon: 0755-28779024 Fax: 0755-28774730
Email: info@jyc-hk.com Website: www.viltrox.com
Adresse: 2. Stock, Gebäude 4, Baokun Industriepark für Wissenschaft und Technologie, Dorf Xialingpai, Dalang Straße, Bezirk Longhua, Stadt Shenzhen

Nombre de las partes



Marca de montaje de la lente
Contacto (cámara)
Tecla de cambio AF/MF
Palanca de liberación de la lente
Interfaz de USB para la actualización

Estándar ejecutivo: Q/JYK J001-2019
Shenzhen Jueying Technology Co.,Ltd
Tel.: 0755-2877 9024 Fax: 0755-2877 4730
Email: info@jyc-hk.com Sitio web: www.viltrox.com
Dirección: 2o piso, Edificio 4, Baokun Technology Industrial Park, Pueblo Xialingpai, Calle Dalang, Distrito Longhua, Ciudad Shenzhen